

Technický list výrobku NOVABRIK REGULAR

Definice a skladba sestavy

Předmětem Evropského technického posouzení (ETA 15/0210) je odvětrávaná obkladová sestava pro vnější zdi (fasádní systém **NOVABRIK REGULAR**), která se skládá z vnějších obkladových prvků a příslušných spojovacích prostředků, rámu a spojovacích prostředků rámu a možné izolační vrstvy.

Sestava **NOVABRIK REGULAR** je složena z dvou materiálových variant, pro které je definována adekvátní skladba. Varianty se liší v konstrukci profilů rámu, upevňovacích prostředcích obkladu a upevňovacích prostředcích rámu. Varianty jsou dále označovány jako:

- 1) **Dřevěný rám**
- 2) **Hliníkový rám**

Obě varianty jsou klasifikovány jako rodina E dle ETAG 034 (2012), Part I, Čl. 2.2.1.

Složení sestavy

Tabulka č. 1

		Součásti	Rozměry/ vlastnosti
		Rodina E dle ETAG 034 (2012), Part I, Čl. 2.2.1	Viz příloha č. 1
Varianta: Dřevěný rám	Kotvení	<ul style="list-style-type: none"> • Upevňovací prostředky obkladu <ul style="list-style-type: none"> - 5x70 vrut un. ČZ A2 - šroub pro použití do dřeva - k upevnění obkladového prvku do rámu 	Viz příloha č. 2
		<ul style="list-style-type: none"> • Upevňovací prostředky rámu <ul style="list-style-type: none"> - 8x30 DIN 571 A2 - šroub pro použití do dřeva - k upevnění podpěr do profilu rámu 	Viz příloha č. 2
	Rám	<ul style="list-style-type: none"> • Profily rámu <ul style="list-style-type: none"> - Dřevěná lat' - svislé profily rámu - pevnostní třída řeziva C24 nebo lepší, dle EN 338: 2009 	Rozměry průřezu: 50 x 30 mm
Varianta: Hliníkový rám	Kotvení	<ul style="list-style-type: none"> • Upevňovací prostředky obkladu <ul style="list-style-type: none"> - TEX 6,3 x 50 7504P ZN - šroub pro použití do hliníku - k upevnění obkladového prvku do rámu 	Viz příloha č. 2
		<ul style="list-style-type: none"> • Upevňovací prostředky rámu <ul style="list-style-type: none"> - TEX 6,3 x 25 7504K ZN - šroub pro použití do hliníku - k upevnění podpěr do profilu rámu 	Viz příloha č. 2

	Součásti		Rozměry/ vlastnosti
Varianta: Hliníkový rám	Rám	<ul style="list-style-type: none"> • Profily rámu <ul style="list-style-type: none"> - Hliníkový profil - svislé profily rámu - slitina EN AW-6060 	Rozměry průřezu: 30 x 30 x 3 mm
Varianta: Dřevěný rám and Aluminium Subframe	Obklad	<ul style="list-style-type: none"> • Obkladové prvky <ul style="list-style-type: none"> - Fasádní cihla Novabrik Regular - betonové tvarovky - k upevnění do rámu pomocí upevňovacích prostředků obkladu 	Viz příloha č. 3
	Subframe	<ul style="list-style-type: none"> • Podpěry <ul style="list-style-type: none"> - Kotevní úhelník - délka volného křídla 60 – 280 mm - podpěry rámu k upevnění profilů rámu do podkladní zdi 	Viz příloha č. 4
	Izolace	<ul style="list-style-type: none"> • Izolant MW: <ul style="list-style-type: none"> - MW dle EN 13162:2012 - minimální vzdálenost mezi obkladovým prvkem a izolantem (vzduchová mezera) činí 20 mm • Izolant PU pěna: <ul style="list-style-type: none"> - H₂Foam LITE, LD-C-50™ - minimální vzdálenost mezi obkladovým prvkem a izolantem (vzduchová mezera) činí 20 mm 	Tloušťka: 0 - 270 Viz příloha č. 5 Tloušťka: 0 - 270 Viz příloha č. 5
	Příslušenství	<p>Příslušenství není součástí sestavy. Zahrnuje také:</p> <ul style="list-style-type: none"> • Kotvení rámu do podkladní zdi Pro kotvení spojovací rám se zdi (hmoždinky) musí být uvedena tahová a smyková únosnost v příslušném ETA. Typ, pozice a hustota hmoždinek bude definována s ohledem na vlastnosti podkladní zdi. • Kotvení izolantu k podkladní zdi Typ, pozice a hustota kotev musí být definována s ohledem na vlastnosti izolantu a podkladní zdi. Další typy hmoždinek mohou být použity za předpokladu, že jsou dodrženy požadavky v Čl. 3.6.1 a tyto hmoždinky splňují požadavky ETAG 014 nebo ETAG 020. 	
		<ul style="list-style-type: none"> - KOELNER KI 10 - KOELNER KI-10PA - KOELNER KI-10M - zatloukáací plastová hmoždinka 	Viz ETA-07/0291

Zamýšlené použití

Fasádní systém NOVABRIK REGULAR je navržen pro použití jako odvětrávaný obklad vnější zdi, který může být použit jak na nových, tak i na stávajících stěnách budov.

Sestava pro odvětrané obklady vnějších stěn je tvořena nenosnými konstrukčními součástmi. Nepůsobí přímo ke zvýšení stability zdi, na níž je aplikován, ale působí ke zvýšení odolnosti proti vlivům počasí.

Účelem sestavy není zajišťování neprůvzdušnosti budovy.

Ustanovení v Evropském technickém posouzení jsou založena na předpokládané životnosti minimálně 25 let, za předpokladu, že obkladová sestava je řádně užívána a udržována.

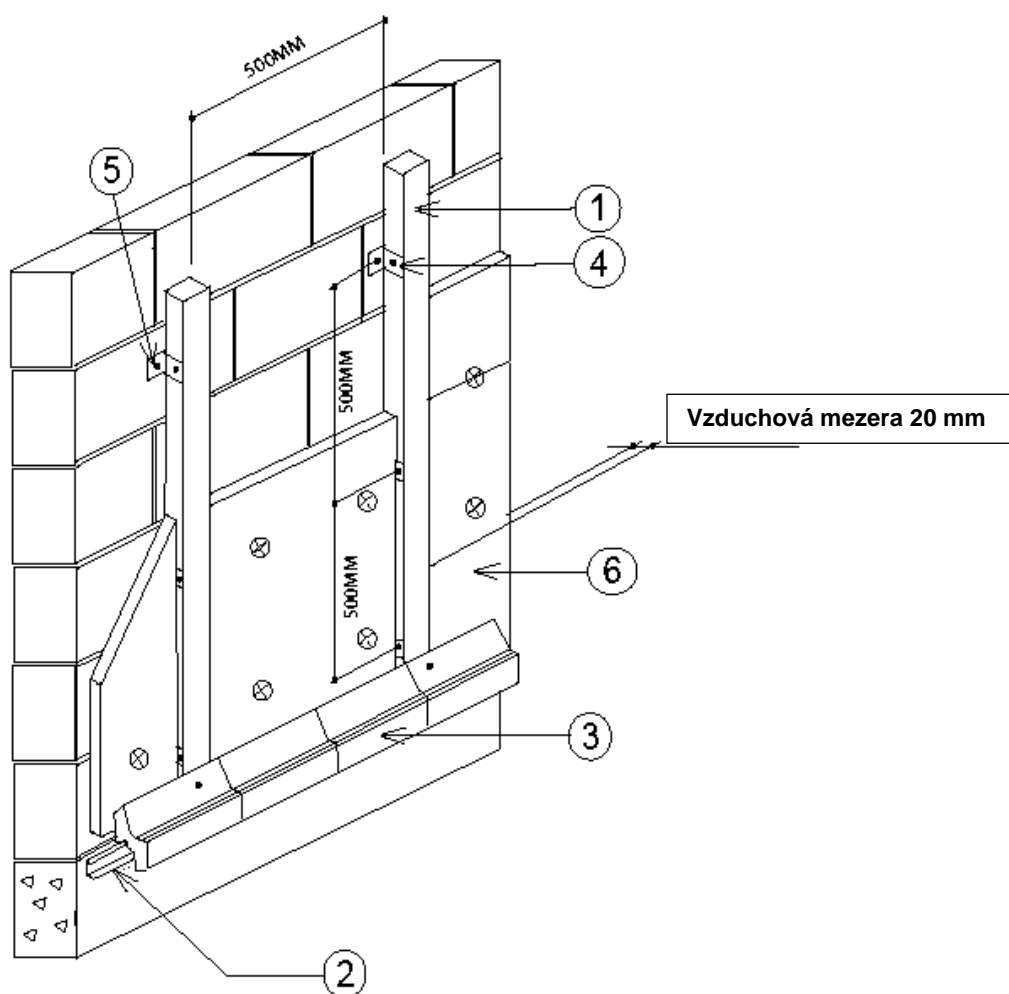
Informace o životnosti není možné vykládat jako záruku danou výrobcem nebo Subjektem pro technické posouzení, ale slouží pouze jako prostředek pro volbu správných výrobků ve vazbě na předpokládanou, ekonomicky přiměřenou, životnost díla.

Montáž výrobku NOVABRIK REGULAR musí být provedena vždy v souladu s montážním návodem. (Montážní příručkou naleznete na stránkách www.novabrik.cz).

Příloha č. 1 Schéma systému

Vysvětlivky:

- 1) Profil rámu (**dřevěná lat'** nebo **hliníkový profil**)
- 2) Příslušenství – základací lišta
- 3) Obkladový prvek **Fasádní cihla Novabrik REGULAR** upevňovací prostředky obkladu (**5x70 vrut un. ČZ A2** nebo **TEX 6,3 x 50 7504P ZN**)
- 4) Podpěra rámu (**Kotevní úhelník 60 – 280 mm**) a upevňovací prostředky podpěry rámu (**8x30 DIN 571 A2** nebo **TEX 6,3 x 25 7504K ZN**)
- 5) Příslušenství – kotvení rámu k podkladu
- 6) Možný izolační výrobek a jeho upevňovací prostředky do podkladu



Příloha č. 2 Rozměry upevňovacích prostředků

Dále uvedené rozměry jsou jmenovitými hodnotami rozměrů. Mechanické vlastnosti upevňovacích prostředků jsou uvedeny v **Chyba! Nenalezen zdroj odkazů.**

	Upevňovací prostředek	Jmenovité rozměry			Příslušné dokumenty uvádějící další rozměry
		l [mm]	d [mm]	ST	
Varianta Dřevěný rám	5x70 vrut un. ČZ A2	70	5	/	ETA No. 11/0283 vydáno 08/05/2013
	8x30 DIN 571 A2	30	8	/	DIN 571:2010-11
Varianta Hliníkový rám	TEX 6,3 x 50 7504P ZN	25	/	6,3	EN ISO 15482:1999
	TEX 6,3 x 25 7504K ZN	50	/	6,3	EN ISO 15480:1999

Příloha č. 3 Obkladový prvek

Rozměry obkladového prvku (jmenovité hodnoty):

d = 200 mm

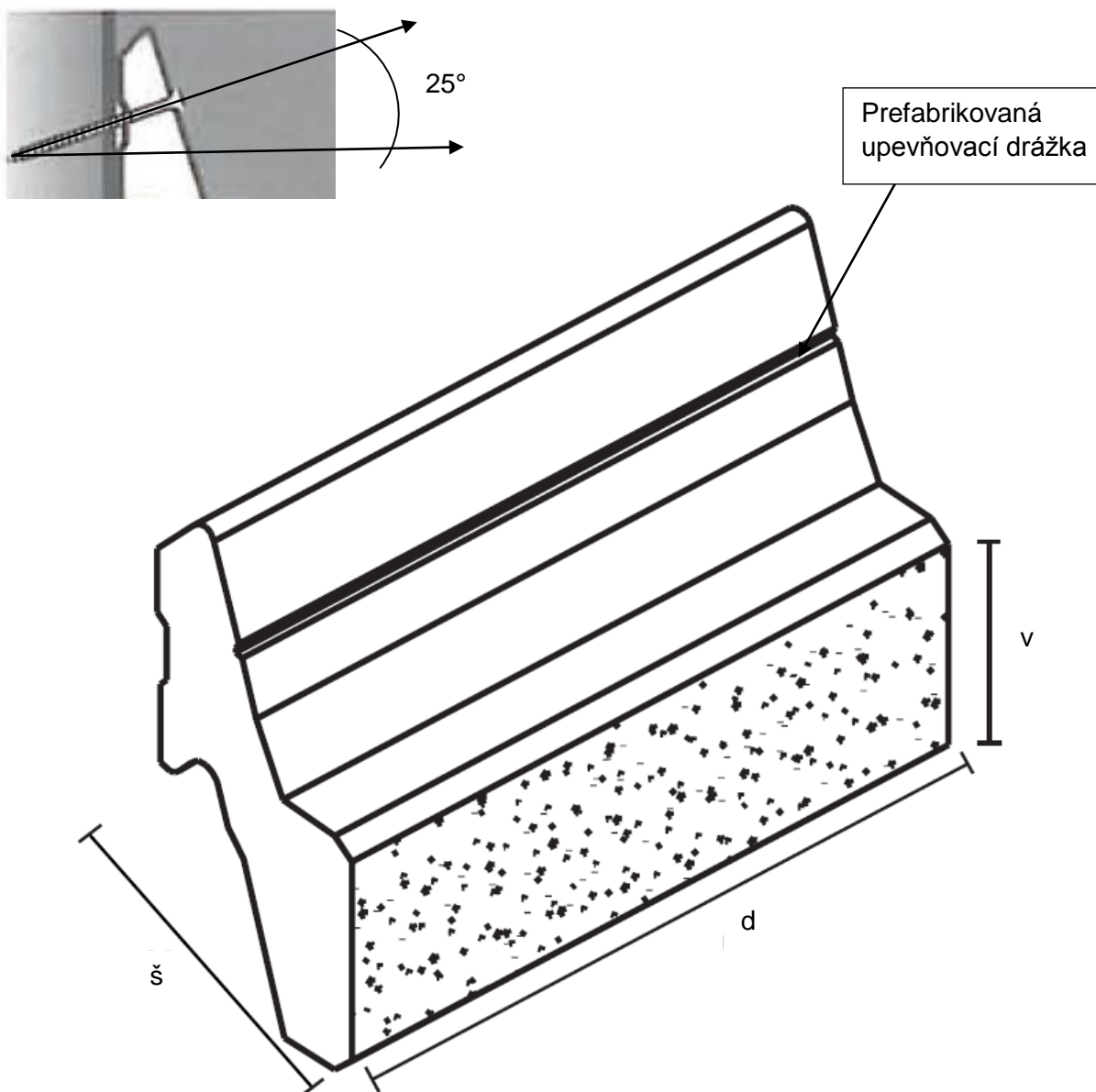
š = 65 mm

v = 100 mm

Předpoklady pro montáž:

Upevňovací prostředek je umístěn v prefabrikované upevňovací drážce. Minimální vzdálenost hranou obkladového prvku a podélnou osou upevňovacího prostředku je 20 mm. Upevňovací prostředek obkladu je uložen pod úhlem 20 °C.

Minimálně každá třetí vodorovná řada obkladových prvků je připevněna k profilu

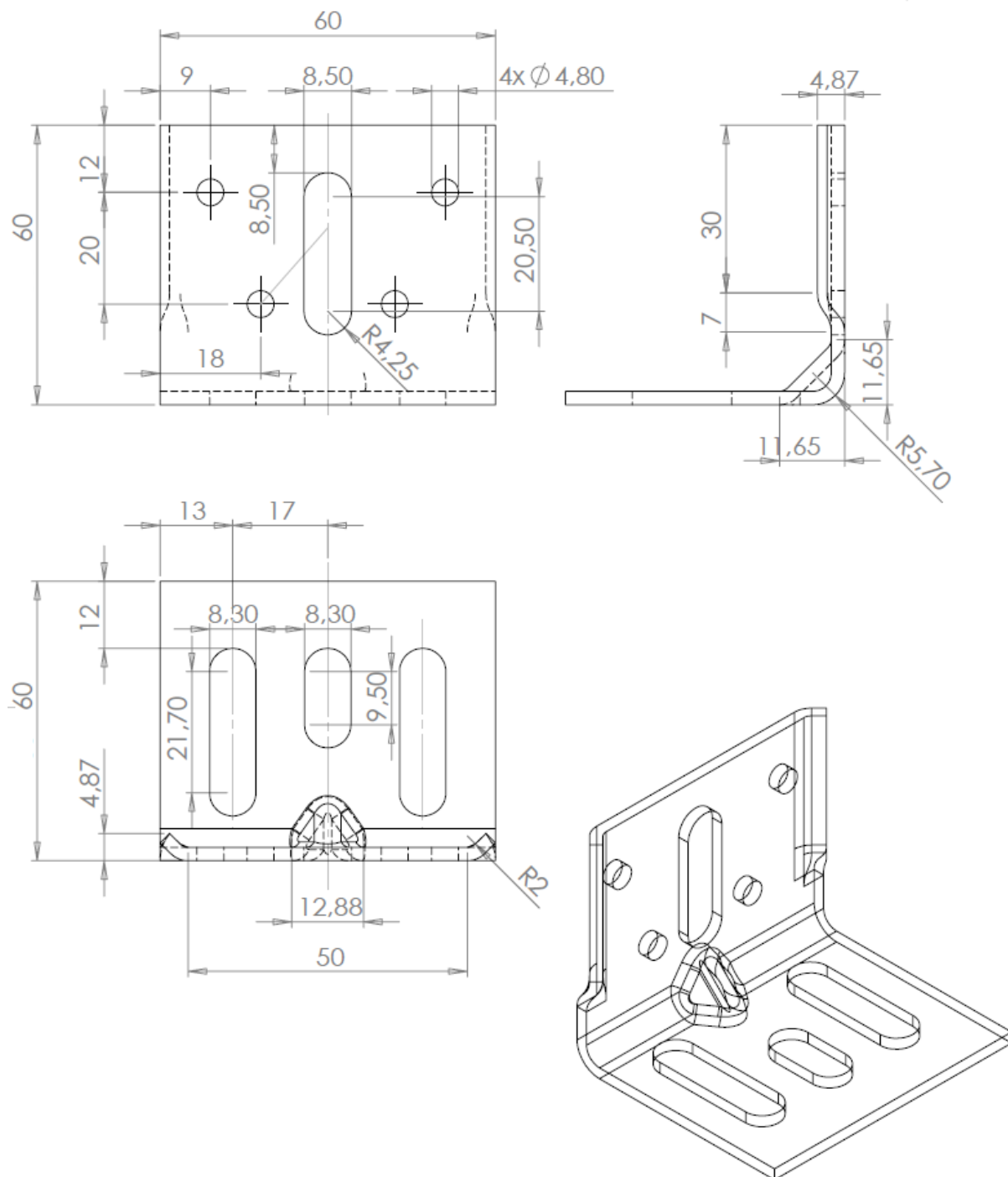


Příloha č. 4 Podpěry rámu

Poznámka: číslo v názvu podpěry rámu odpovídá délce vyložení volného ramena podpěry rámu.

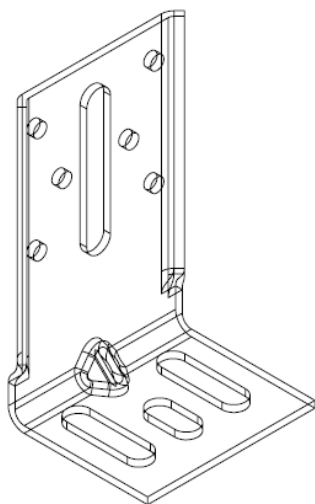
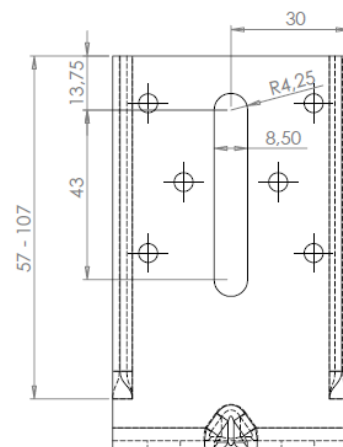
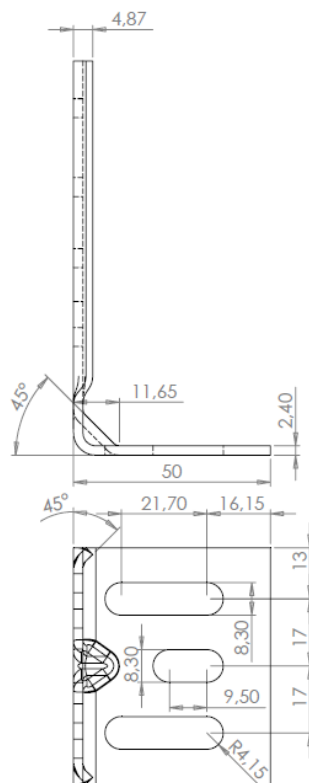
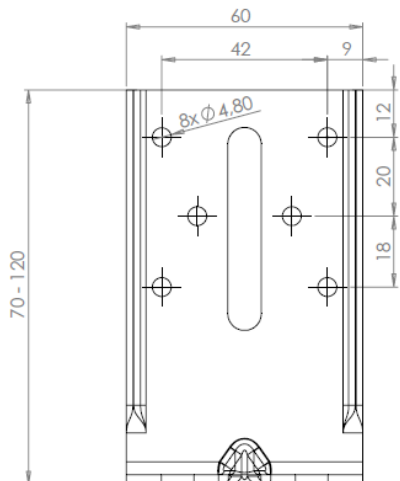
Rozměry podpěr rámu:

Kotevní úhelník 60 mm



Rozměry podpěr rámu:

Kotevní úhelník 70 mm – 120 mm



Rozměry podpěr rámu:

Kotevní úhelník 140 mm – 280 mm

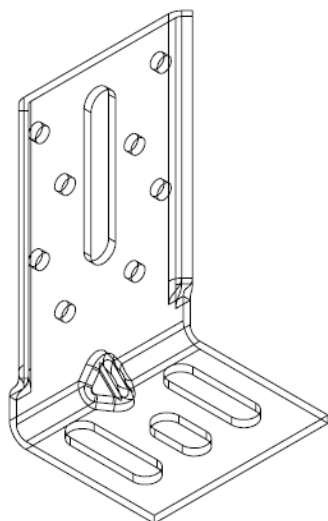
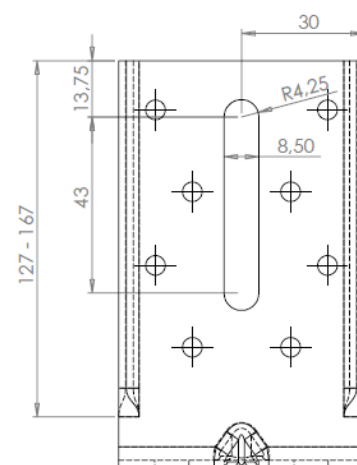
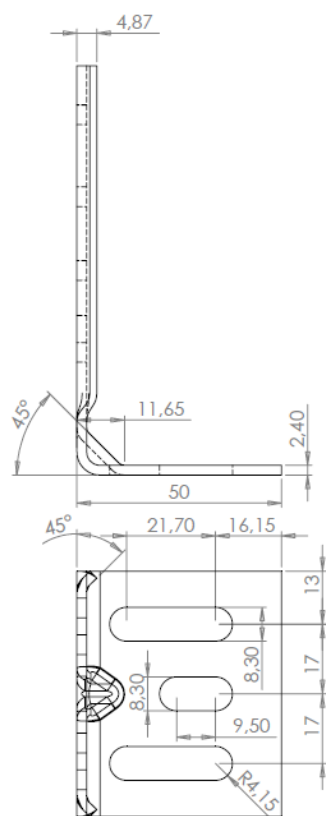
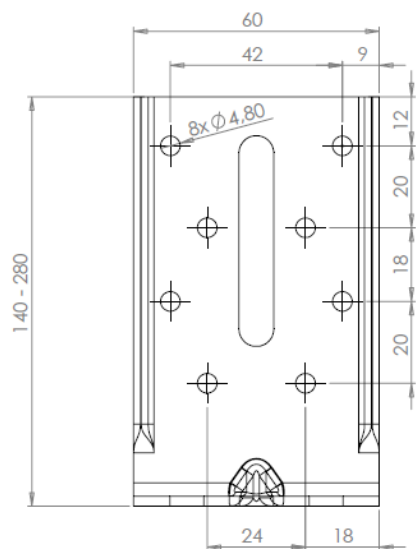
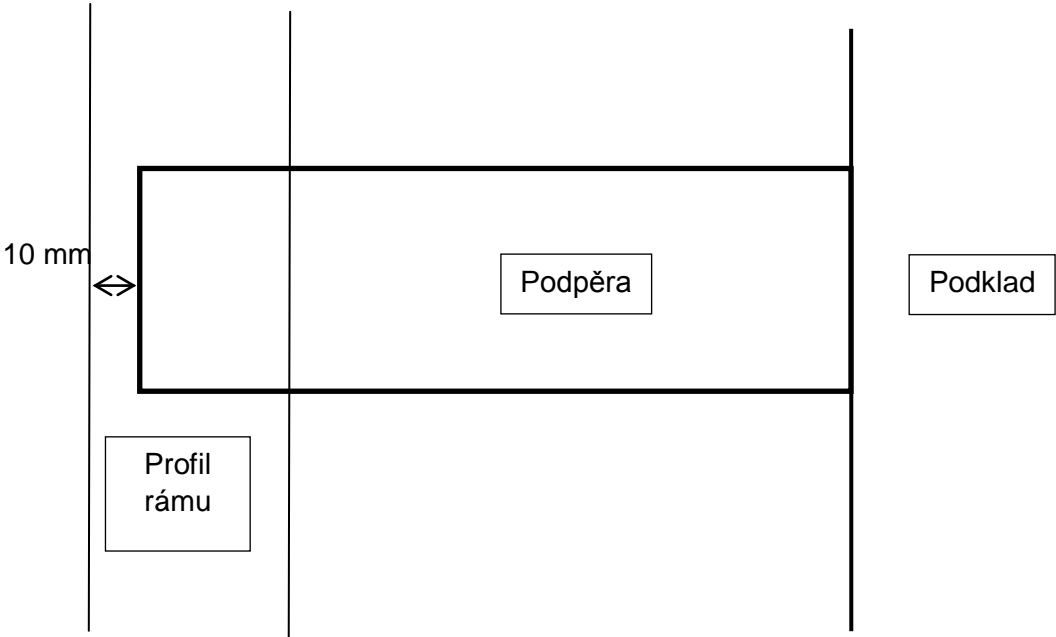


Schéma napojení podpěry k profilu rámu



Příloha č. 5 Izolační výrobek

Název	Vlastnosti a požadavky
Obchodní název výrobku	Dle EN 13162: 2012
H ₂ Foam LITE, LD-C-50 TM	Dle EN 14315-1: 2013

V Lezníku dne 1.října 2015.